

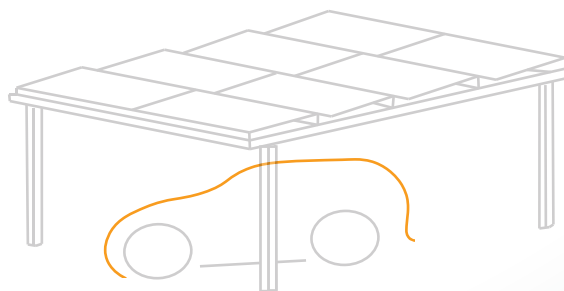
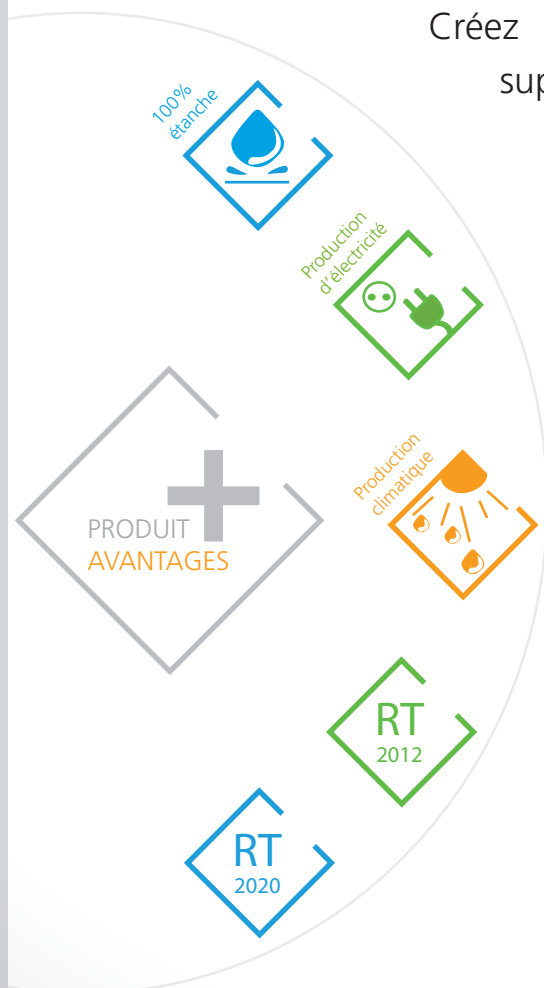


## ▶ Une solution de production d'énergie et protection solaire

Créez un espace de vie ou de stockage supplémentaire tout en apportant à votre habitation, un haut niveau de protection solaire pour votre plus grand confort.

L'intégration ingénieuse de modules sur l'ombrière vous permet de produire de l'électricité

Choisissez ensuite de revendre ou d'auto-consommer l'électricité ainsi produite pour alimenter votre électroménager.



# Solution Autoconsommation - Ombrière Shadow

## Technologie

- Structure en shed 100 % étanche avec une inclinaison des modules de 5° couplée à une ventilation indépendante par module garantissant un rendement énergétique optimal.
- Evacuation des eaux pluviales dans les pieds avec possibilité de raccorder cette dernière à un regard ou un stockage d'eau existants

## Application

- **Résidentielle** - Terrasse/balcon, pool house, abri voiture, salon de jardin...
- **Commerciale** - Terrasse de bar, restaurant, espace de vente extérieur, abris chariots...
- **Batiments publics** - Hall d'entrée protégé, espace fumeur, abri vélo...
- **Agricole et industrielle** - Abri pour matériels agricoles / industriels ...

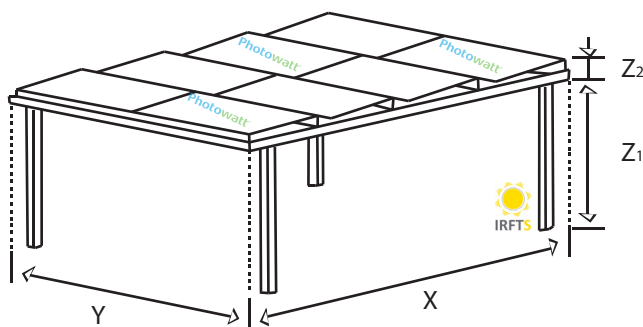
## Gamme

- Les ombrières sont disponibles en 2 modèles :

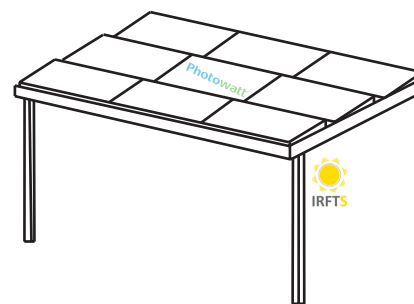


ORIENTATION PAYSAGE

Photowatt<sup>®</sup> SHADOW SOLAR GARDEN  
Version 4 pieds de fixation



Photowatt<sup>®</sup> SHADOW SOLAR HOME  
Version 2 pieds de fixation



<b>Module</b>	• Photowatt	
<b>Structure</b>	• IRFTS	
<b>Configuration</b>	• 2 lignes x 2 colonnes	• 3 lignes x 3 colonnes
<b>Dimensions</b>	<ul style="list-style-type: none"> <li>• X : 2330 mm</li> <li>• Y : 3418 mm</li> <li>• Z<sub>1</sub> : jusqu'à 2400 mm</li> <li>• Z<sub>2</sub> : 275 mm</li> </ul>	<ul style="list-style-type: none"> <li>• X : 3517 mm</li> <li>• Y : 5094 mm</li> <li>• Z<sub>1</sub> : jusqu'à 2400 mm</li> <li>• Z<sub>2</sub> : 275 mm</li> </ul>
<b>Puissance</b>	• 1 kWc avec module 250 kWc	• 2.25 kWc avec module 250 kWc
<b>Installation</b>	• Façade et/ou sol	
<b>Orientation module</b>	• Paysage	
<b>Matériau</b>	• Aluminium	
<b>Couleur</b>	• Gris anthracite (RAL 7016)	ou Blanc (RAL 9010)

