

Photowatt®

PW72LHT-C

LE MODULE MONOLIKE PERC DE HAUTE PUISSANCE

Grâce à la technologie de cellules Crystal Advanced-PERC de Photowatt et à la technologie innovante de module LIC (Low Internal Current), nous sommes désormais en mesure d'offrir à nos clients des modules monolike haute puissance jusqu'à 435 Wc. Photowatt® est un pionnier dans l'industrie de l'énergie solaire depuis 40 ans.

435-395 Wc

Puissance

19.7 %

Rendement maximum

144 demi-cellules

Module multicristallin

CO2

Faible empreinte carbone

0/+5 Wc

Tolérance positive



Respect de l'environnement

- Priorité sur l'exigence environnementale en limitant l'empreinte carbone
- Recyclage des panneaux usagés (Photowatt est cofondateur de Soren)



Longévité et performance

- Modules certifiés auprès d'organismes internationaux (VDE)
- Meilleur rendement grâce au verre anti-reflet
- Cellules triées en courant inverse et en résistance shunt
- Meilleure puissance grâce à l'espacement uniforme et optimisé entre les cellules

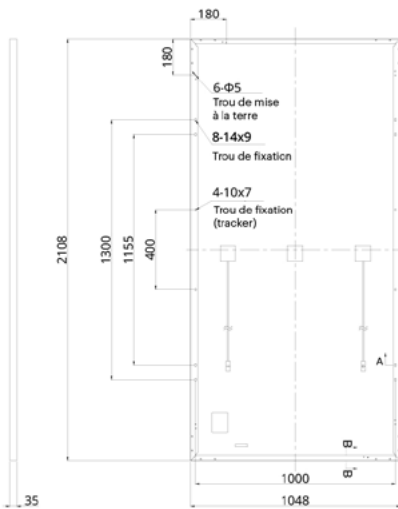


Encadrement robuste et léger

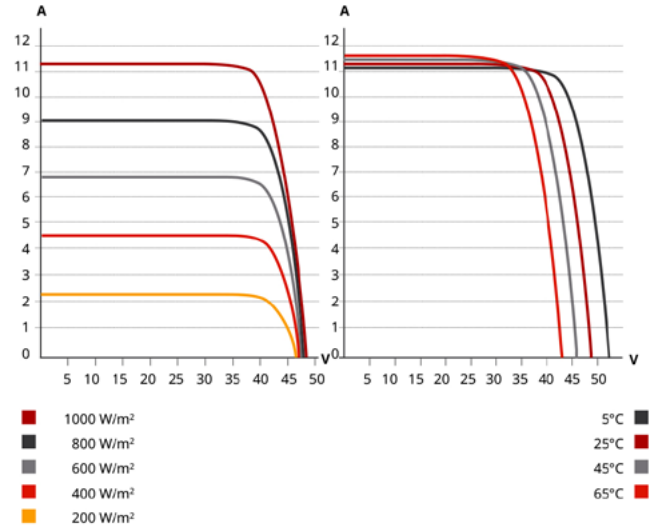
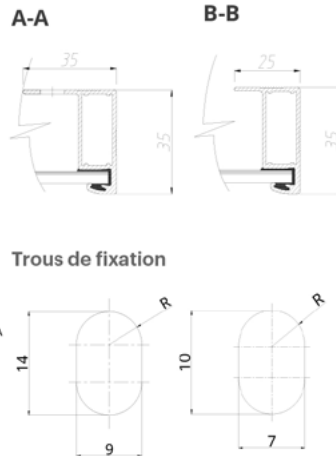
- Cadre aluminium pour une résistance aux conditions climatiques extrêmes (5400Pa)
- Encadrement résistant aux dommages liés au gel
- Poids du module permettant une manipulation aisée

COURBES I/V À FAIBLES ÉCLAIREMENTS ET DIFFÉRENTES TEMPÉRATURES

Vue arrière



Vue du coupe A-A, B-B du cadre



CARACTÉRISTIQUES MÉCANIQUES

Type de cellules	Multicristallin
Taille du module	2108 x 1048 x 35 mm
Nombre de cellules	144 [2x (6 x 12)]
Poids du module	24,3 kg
Matériau face avant	3,2 mm verre trempé
Matériau cadre	Alliage d'aluminium anodisé
Boîte de jonction	IP68, 3 diodes de dérivation
Câble	4 mm ² (IEC), 12 AWG (UL)
Longueur de câble	500 mm (19.7 in)(+) / 350 mm (13.8 in) (-) ou longueur personnalisée *
Type de connecteur	Series T4 ou MC4-EVO2 ou H4 UTX
Par palette	30 pièces
Par Container (40'HQ)	660 pièces

* Pour de plus amples informations, veuillez contacter vos représentants commerciaux et techniques locaux d'EDF ENR PWT

CONDITIONS DE FONCTIONNEMENT

Température de fonctionnement	-40°C à +85°C
Haute résistance aux conditions climatiques extrêmes	5400 Pa (Neige) 3600 Pa (Vent)
Tension maximale du système	1000V ou 1500V (IEC)
Résistance au feu	Type 1 (UL 61730) ou Type 2 (UL 61730 ou Classe C (IEC 61730))
Fusible en série max	20 A
Classification de l'application	Class A

COEFFICIENTS DE TEMPÉRATURE*

Température nominale cellule NMOT	°C	41 (±3 °C)
Coefficient de température de Pmax	γ	-0,36%/°C
Coefficient de température de Voc	β	-0,28%/°C
Coefficient de température de Isc	α	+0,05%/°C

* Avec 1000 W/m² ; température de 25°C ; spectre AM 1,5

CARACTÉRISTIQUES ÉLECTRIQUES (STC*)

Puissance nominale	W	435	430	425	420	415	410	405	400	395
Tolérance de puissance	W	0/+5	0/+5	0/+5	0/+5	0/+5	0/+5	0/+5	0/+5	0/+5
Tension à la puissance nominale	V	40.1	39.9	39.7	39.5	39.3	39.1	38.9	38.7	38.5
Intensité à la puissance nominale	A	10.85	10.78	10.71	10.64	10.56	10.49	10.42	10.34	10.26
Tension de circuit ouvert	V	48.6	48.4	48.2	48.0	47.8	47.6	47.4	47.2	47.0
Courant de court-circuit	A	11.35	11.32	11.29	11.26	11.14	11.06	10.98	10.90	10.82
Rendement surfacique	%	19.7	19.5	19.2	19.0	18.8	18.6	18.3	18.1	17.9

* Caractéristiques nominales en Conditions de Test Standard (STC : 1000 W/m² ; spectre AM 1,5 ; température de cellule de 25°C)

CARACTÉRISTIQUES ÉLECTRIQUES (NMOT*)

Puissance nominale	W	435	430	425	420	415	410	405	400	395
Puissance maximale	W	325	321	318	314	310	307	303	299	294
Tension au point de puissance maximale	V	37.5	37.3	37.1	36.9	36.7	36.5	36.3	36.2	35.8
Courant au point de puissance maximale	A	8.68	8.62	8.57	8.57	8.45	8.39	8.33	8.27	8.21
Tension de circuit ouvert	V	45.8	45.6	45.4	45.2	45.0	44.8	44.7	44.5	44.1
Courant de court-circuit	A	9.15	9.13	9.10	9.08	8.98	8.92	8.85	8.79	8.73

* Caractéristiques nominales en conditions : NMOT (800 W/m² ; température ambiante 20°C ; vitesse du vent 1 m/s)

GARANTIE

Garantie du produit	10 ans
Garantie de puissance linéaire*	25 ans

* Se référer aux conditions générales de garantie

CERTIFICATS QUALITÉ

MANAGEMENT



PRODUIT

